

ROVERO WANDELKAP

500 EN 600 CM-BREED

ZELFBOUWEN IS MOGELIJK

**MET
DUIDELIJK
BOUWBOEK**

**PROFESSIONELE
KWALITEIT**

ROVERO BOUWT
ZE AL 55 JAAR!

ROVERO; THE SMART WAY TO GROW!

WAT IS EEN WANDELKAP?

De naam wandelkap verraadt het al: elk seizoen is de wandelkap opnieuw op en af te breken.

De eenvoudige constructie maakt van de wandelkap een economisch aantrekkelijke investering.

Wilt u een buitenteelt vervroegen, dan is de wandelkap ideaal.

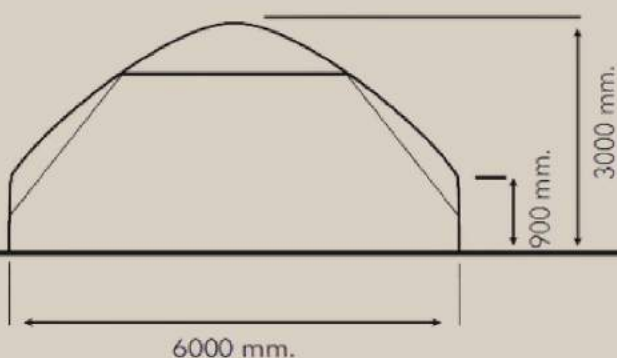
De kap beschermt uw gewas ook tegen extreme weersomstandigheden, zoals nachtvorst.



Deuren

De schuifdeuren in de wandelkap zijn gemaakt van staal.

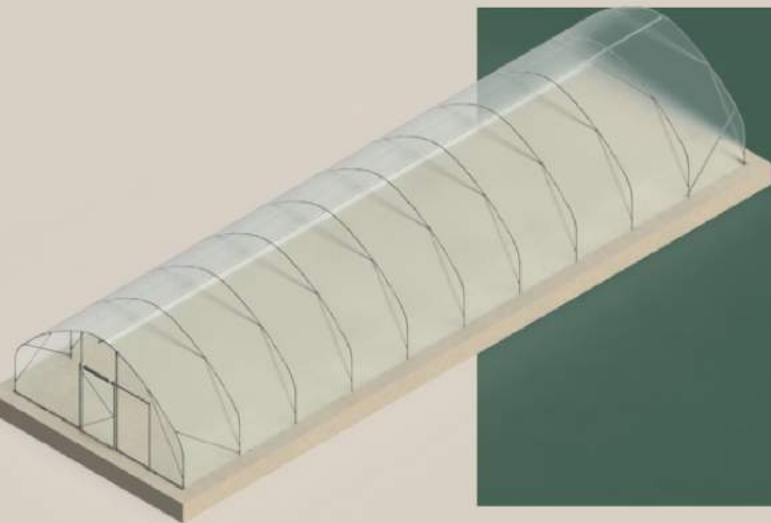
RS 99029





Product omschrijving

De tunnel wordt uiteraard als compleet bouw pakket geleverd, inclusief alle benodigde materialen zoals bijvoorbeeld bouten, moeren, schroeven. Alle bouten en moeren zijn minimaal kwaliteit 8.8. Alle onderdelen zijn tegen corrosie behandeld door middel van een verzinklaag.



Voor alle koppelingen volgens het knelsysteem wordt een zelf borende schroef B14 x 19 meegeleverd ter voorkoming van verplaatsing bij belasting.

Als folie leveren we bij deze tunnel het professionele Solar EVA5 180 micron. Dit glasheldere 3-laagse folie kent een enorme treksterkte en heeft een lange levensduur. Daarnaast is het voorzien van een anti-condens toevoeging.



TECHNISCHE OMSCHRIJVING



De Rovero wandelkap is gemaakt met bogen van 32 x 2 mm dik die 2 meter uit elkaar staan. De zijkant loopt eerst 90 centimeter recht omhoog en daarna begint de boog. De boog bestaat uit twee delen en wordt in de nok gekoppeld met een kruisstuk.

De kopgevels worden voorzien van vier diagonaalschoren rond 32 x 1,5 mm en een grondbuis van rond 32 x 1,5 mm. Elke boog is voorzien van een horizontale trekstang rond 32 x 1,5 mm op een hoogte van ca. 2,5 meter. Elke boog is voorzien van 2 armschoren met een diameter van 19 x 0,8 mm.

Tunnelspanband om kruislings over de tunnel te spannen en vast te knopen aan de schroefankers is inbegrepen.

Inbegrepen zijn ook dikwandige schroefankers, rond 27 x 2,35 mm met een lengte van 70 centimeter, om hiermee de tunnel goed vast te kunnen zetten in de grond.

Bij de tunnel zijn aan beide kanten stalen schuifdeuren van 125x200 cm inbegrepen.